

***ÕHUKONDITSIONEERI  
KAUGJUHTIMISPULT***

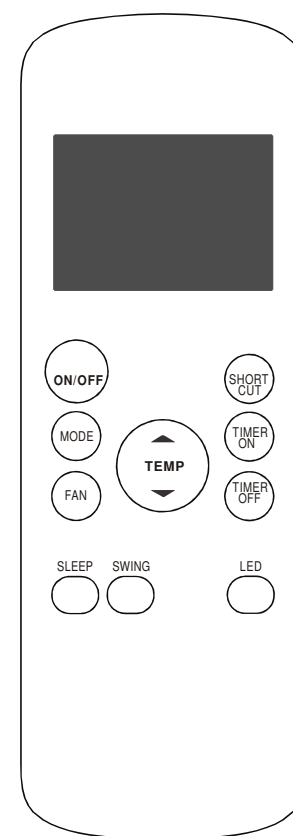
Täname teid meie toote ostmise eest! Toote õige toimimise tagamiseks lugege hoolikalt juhend läbi ning hoidke see alles.

## SISUKORD

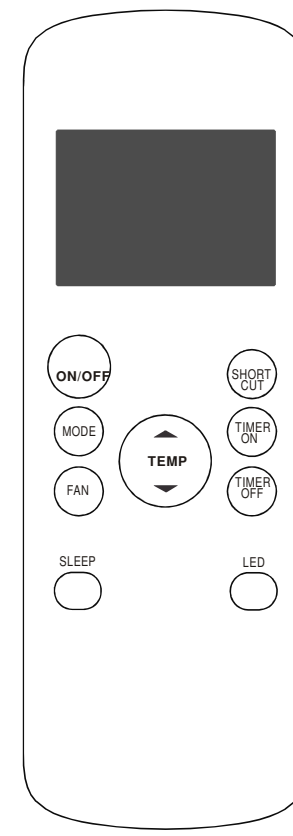
Kaugjuhtimispuldi spetsifikatsioon.....	2
Funktsiooni nupud.....	3
Kuidas kasutada pulti.....	4
LED ekraani kuvad.....	5
Peamiste funktsioonide kasutamine.....	6
Keerulisemate funktsioonide kasutamine.....	13

## Kaugjuhtimispuldi spetsifikatsioon

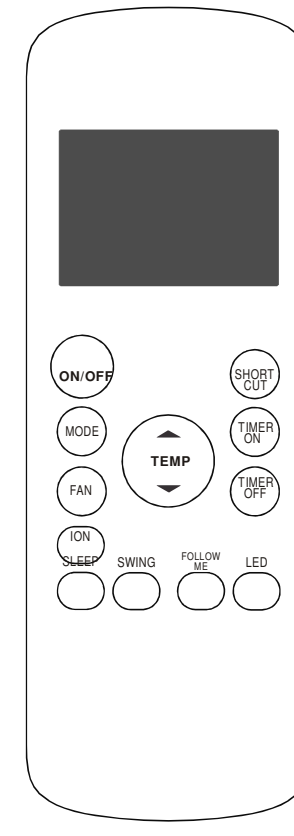
Mudel	RG57H(B)/BG(C)E; RG57H1(B)/BG(C)E; RG57H2(B)/BG(C)EF; RG57H3(B)/BG(C)EF;RG57H1(B)/BG(C)E-M;RG57H(B)/BG(C)EU1
Sobiv pinge	3.0V(Patareid R03/LR03 2) ×
Signaali vastuvõtukaugus	8m
Keskkond	-5°C~60°C(23°F~140°F)



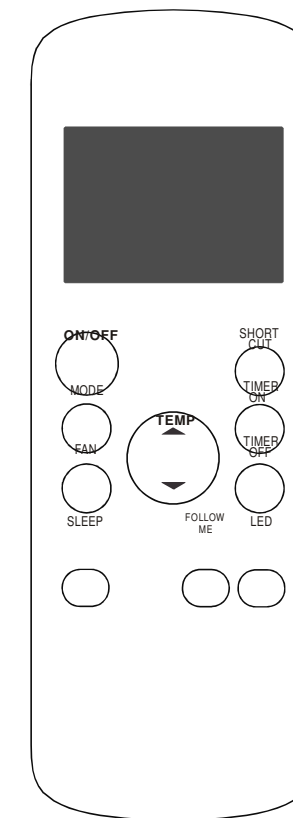
RG57H(B)/BG(C)E  
RG57H(B)/BG(C)EU1



RG57H1(B)/BG(C)E;  
RG57H1(B)/BG(C)E-M



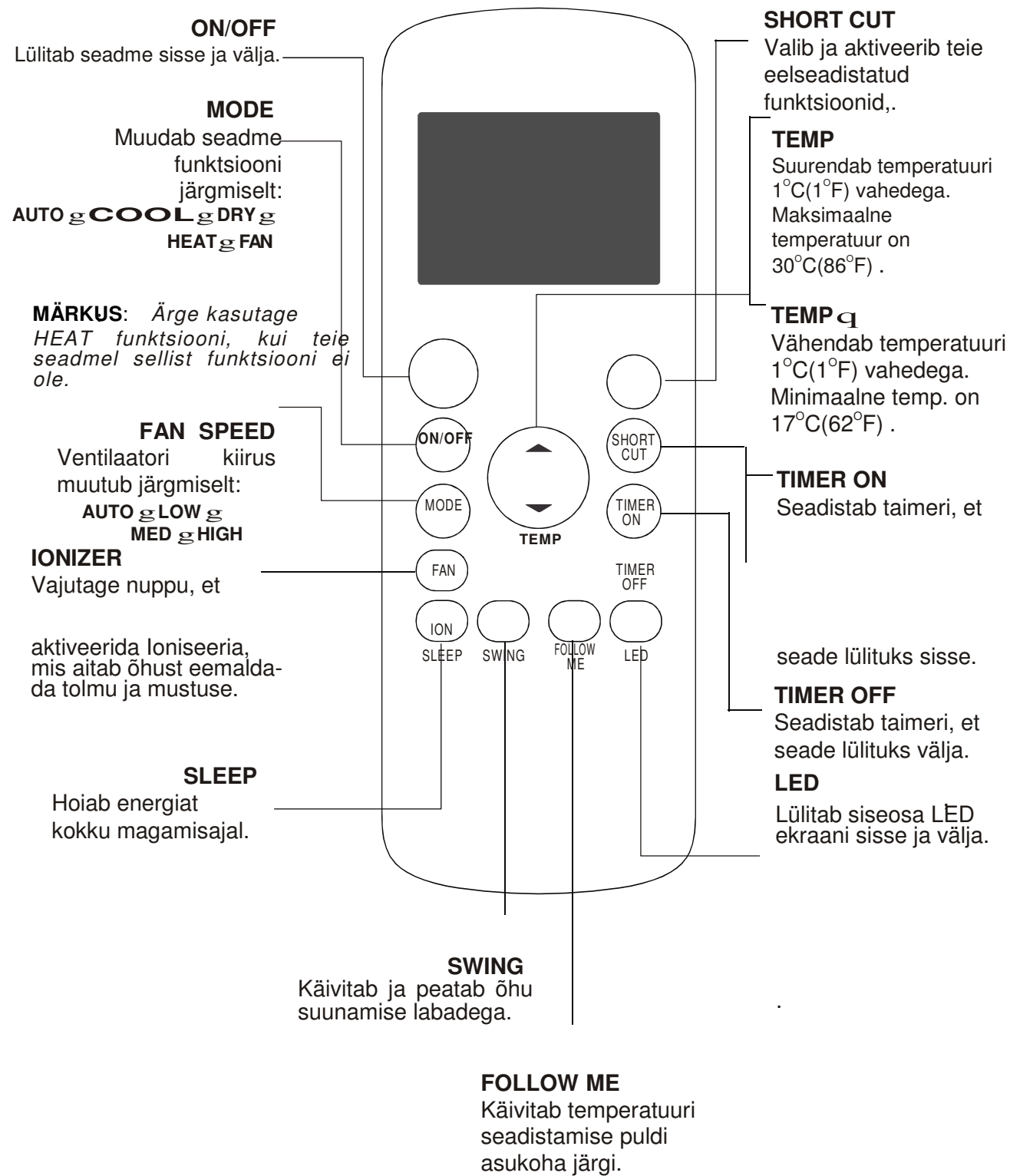
RG57H2(B)/BG(C)EF



RG57H3(B)/BG(C)EF

## Funktsiooni nupud

Enne seadme kasutamist tutvuge kasutusjuhendiga, et saada teada kuidas toimivad funktsioonid ja erinevad nupud ning mida tähendavad sümbolid puldil ja LED ekraanil. Jägnev osa on aitamaks tutvuda puldiga.



## Kuidas kasutada pulti

### POLE KINDEL MIDA FUNKTSIOON TEEB?

Lähtuge "Peamiste funktsioonide kasutamine" ja "Keerulisemate funktsioonide kasutamine" peatükkidest.

een

Remote control Illustration" and

### Patareide paigaldamine ja vahetamine

Seade tuleb koos 2 vajamineva patareiga..

1. Tõmmake tagumine kaas puldil allapoole, et pääseda ligi patareidele.
2. Sisetage patareid, pöörates tähelepanu

(+) ja (-) pooltele, et need ühtiks seadme omadega.

3. Asetage tagumine kaas tagasi puldile külge.

### ! PATAREI MÄRKUS

Parima töötamise jaoks:

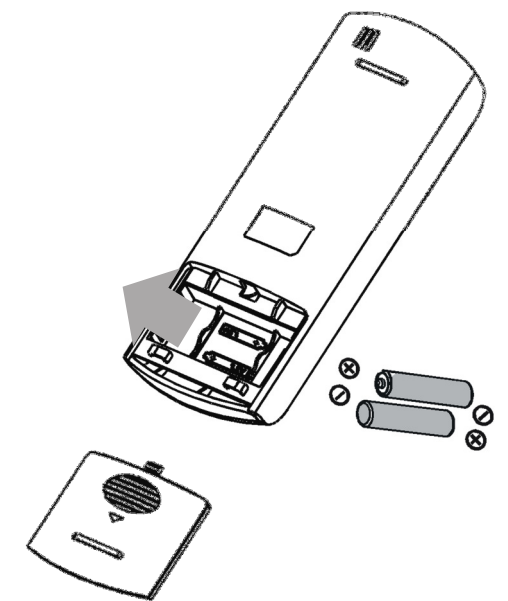
- Ärge kasutage tühje ja täis patareid koos ega kasutage eri firma patareid.
- Ärge jätke patareid pulti, kui te ei plaani seadet kasutada üle 2 kuu.

### ! PATAREIST VABANEMINE

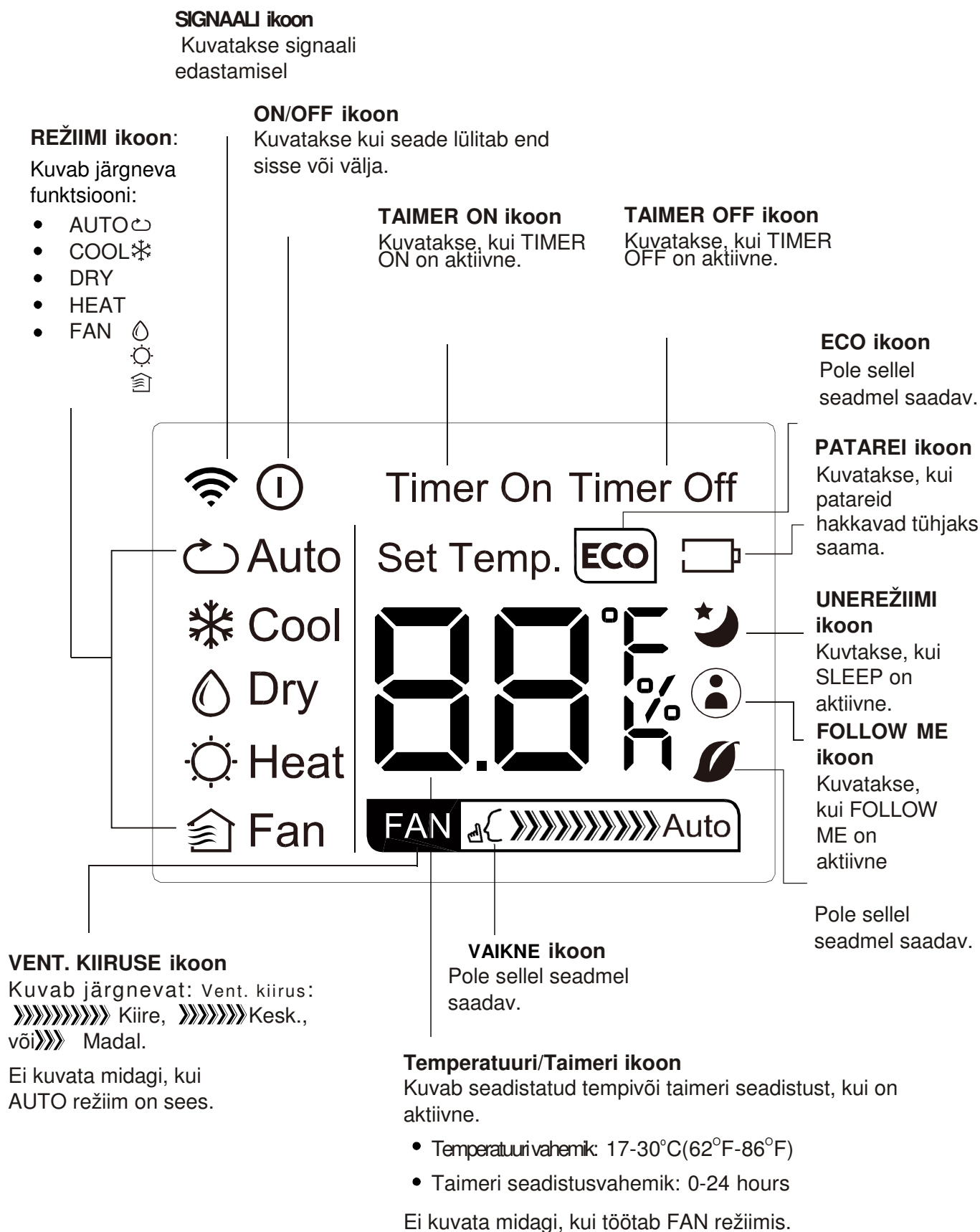
Ärge visake patareid olmeprügi hulka, vaid viige need vastavatesse kogumispunktidesse.

## NÄPUNÄITEID PULDI KASUTAMISEKS

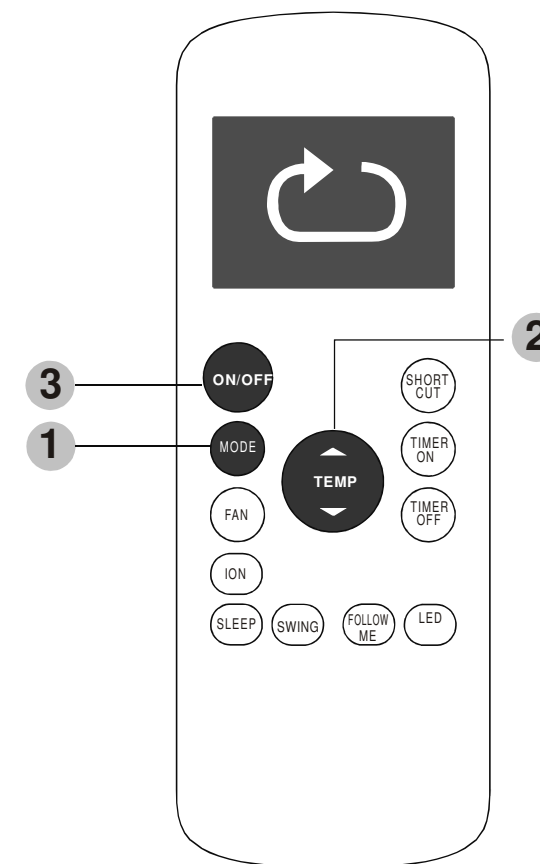
- Pult peab olema kasutamise hetkel 8m läheduses seadmele.
- Siseosa teeb piiksu, kui signal on vastu võetud.
- Kardinaid ja muud materjalid ning päikesevalgus võivad segada signaali.
- Eemaldage puldist patareid, kui pulti ei kasutata üle 2 kuu.



## LED ekraani kuvad



## Peamiste funktsioonide kasutamine



### TEMPERATUURI SEADISTAMINE

Võimalik seadistada 17°C-30°C vahemikus 1°C suuruste muudatustega.

### AUTO režiim

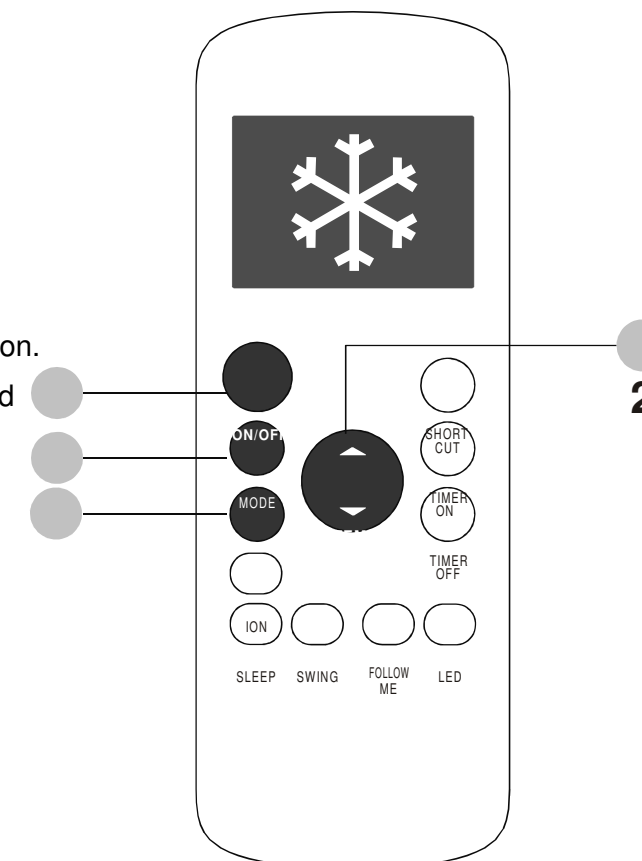
AUTO režiimis valib seade ise vastava funktsiooni lähtudes ruumi temperatuurist.

- 1) Vajutage MODE nuppu, et valida AUTO funktsioon.
- 2) Vajutage Up/Down nuppu, et seadistada soovitud temperatuur.
- 3) Vajutage ON/OFF nuppu, et käivitada seade.

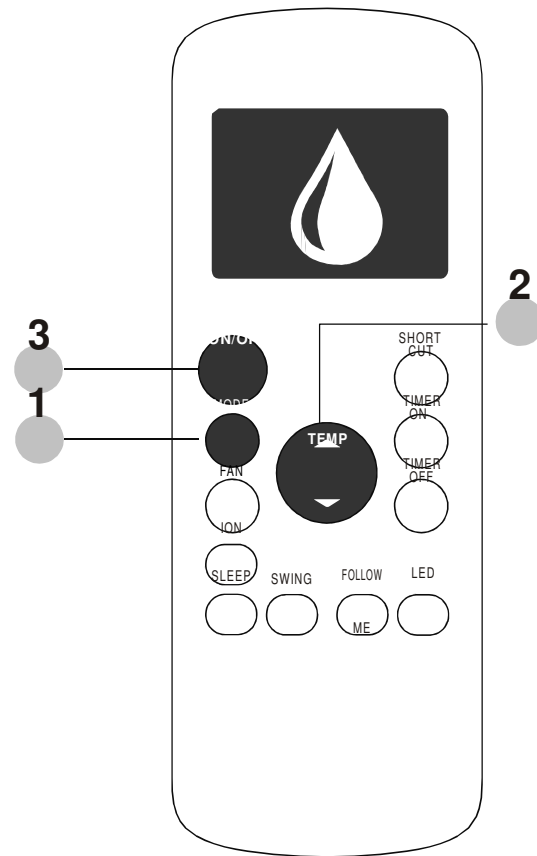
**MÄRKUS: VENT. KIIRUS** ei ole muudetav AUTO režiimis.

### COOL režiim

- 1) Vajutage MODE nuppu, et valida COOL funktsioon.
- 2) Vajutage Up/Down nuppu, et seadistada soovitud temperatuur.
- 3) Vajutage FAN nuppu, et valida ventilaatori kiirus (madal, keskmine, kõrge või automaatne).
- 4) Vajutage ON/OFF nuppu, et käivitada seade.



## Peamiste funktsioonide kasutamine



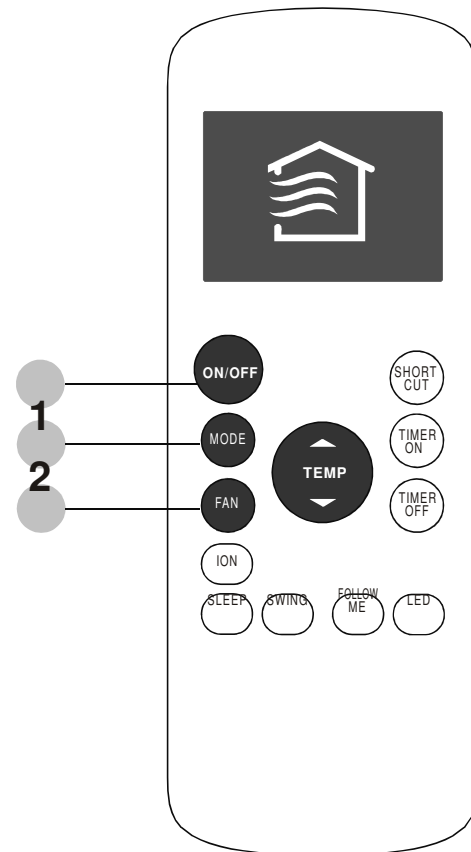
### DRY režiim

- 1) Vajutage MODE nuppu, et valida DRY funktsioon.
- 2) Vajutage Up/Down nuppu, et seadistada soovitud temperatuur.
- 3) Vajutage ON/OFF nuppu, et käivitada seade.

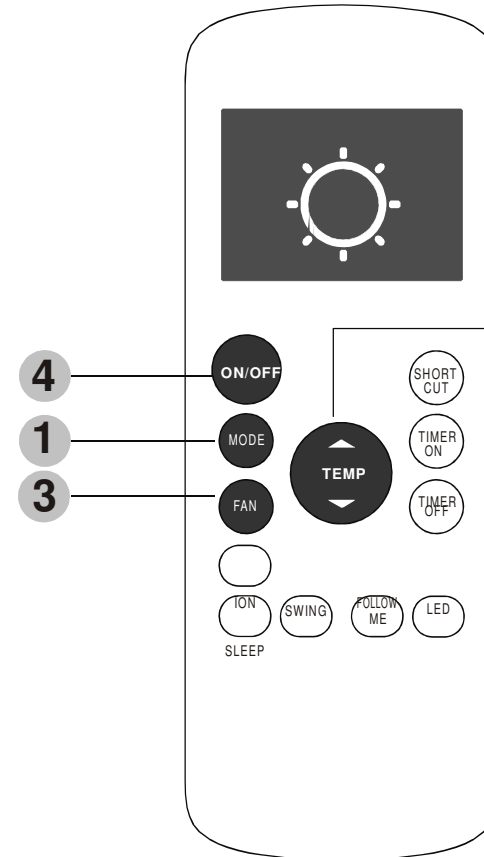
### FAN režiim

- 1) Vajutage MODE nuppu, et valida FAN funktsioon.
- 2) Vajutage FAN nuppu, et valida ventilaatori kiirus (madal, keskmine, kõrge või automaatne).
- 3) Vajutage ON/OFF nuppu, et käivitada seade.

**MÄRKUS:** FAN funktsioonis ei kuvata seadistatud temperatuuri ning seda ei ole võimalik muuta.



## Peamiste funktsioonide kasutamine



### HEAT režiim

- 1) Vajutage MODE nuppu, et valida HEAT funktsioon.
- 2) Vajutage Up/Down nuppu, et seadistada soovitud temperatuur.
- 3) Vajutage FAN nuppu, et valida ventilaatori kiirus (madal, keskmine, kõrge või automaatne).
- 4) Vajutage ON/OFF nuppu, et käivitada seade.

**MÄRKUS:** Välisõhu temperatuuri langemisel võib laigeda seadme võimekus. Soovitame kasutada lisa küttekehasid.

## TAIMER funktsiooni seadistamine

Teie õhukonditsioneeril on 2 funktsiooni seotud taimeriga:

**TAIMER ON**- seadistab automaatse sisselülitisaja.

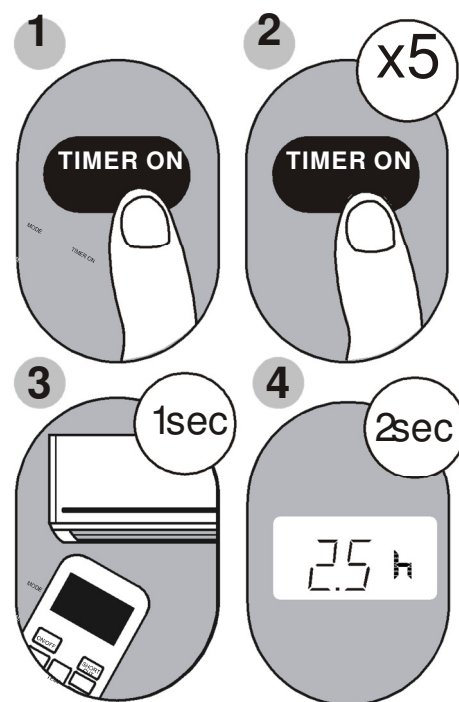
**TAIMER OFF**- seadistab automaatse väljalülitisaja.

### TAIMER ON funktsioon

**TAIMER ON** funktsioon lubab seadistada kindla kellaaja, millal seade lülitab end sisse.

1. Vajutage **TAIMER ON** nupule. Kuvatakse viimati seadistatud aeg ning H täht.

**Märkus:** See number tähistab aega, mis möödub hetkeajast, enne kui seade sisse lülitub.



**Näide:** Seade lülitub sisse 2,5h möödumisel.

2. Vajutage **TAIMER ON** nuppu korudvalt, et muuta aega, mis peab mööduma enne seadme sisselülitamist.

3. Oodake 2 sekundit ning siiso n TAIMER ON funktsioon aktiivne.. Kaugjuhtimispuldi ekraan peaks nüüd kuvama jälle seadistatud temperatuuri.

### TAIMER OFF funktsioon

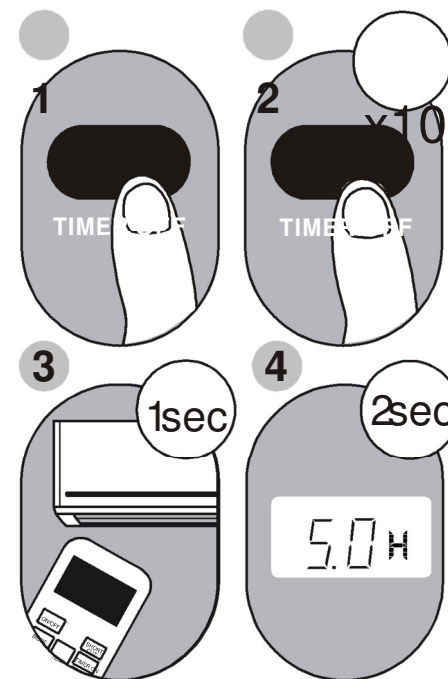
**TAIMER OFF** funktsioon lubab seadistada kindla kellaaja, millal seade lülitab end välja.

1. Vajutage **TAIMER ON** nupule. Kuvatakse viimati seadistatud aeg ning H täht.

**Märkus:** See number tähistab aega, mis möödub hetkeajast, enne kui seade sisse lülitub.

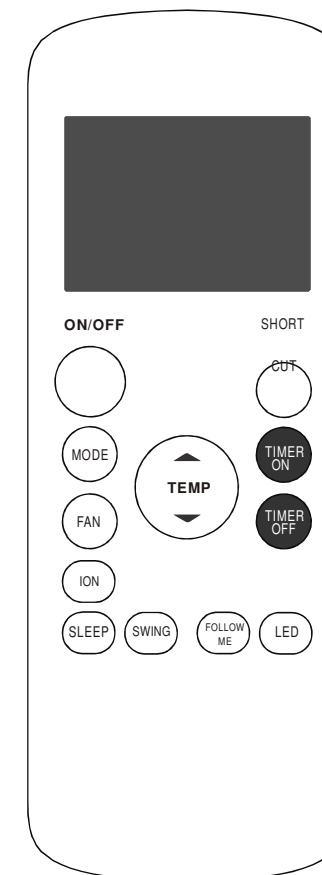
2. Vajutage **TAIMER OFF** nuppu korudvalt, et muuta aega, mis peab mööduma enne seadme väljalülitamist.

3. Oodake 2 sekundit ning siiso n TAIMER ON funktsioon aktiivne.. Kaugjuhtimispuldi ekraan peaks nüüd kuvama jälle seadistatud temperatuuri



**Näide:** Seade lülitub välja 5h möödumisel.

**MÄRKUS:** Vajutage, et lülitada automaatne väljalülitusfunktsioon sisse. Iga vajutus suurendab seadistust 30 minuti võrra. Kui seadistusaeg kuvab 10.0, siis iga vajutus suurendab 60 minuti võrra. Et tühistada, seadistage 0.0 peale.



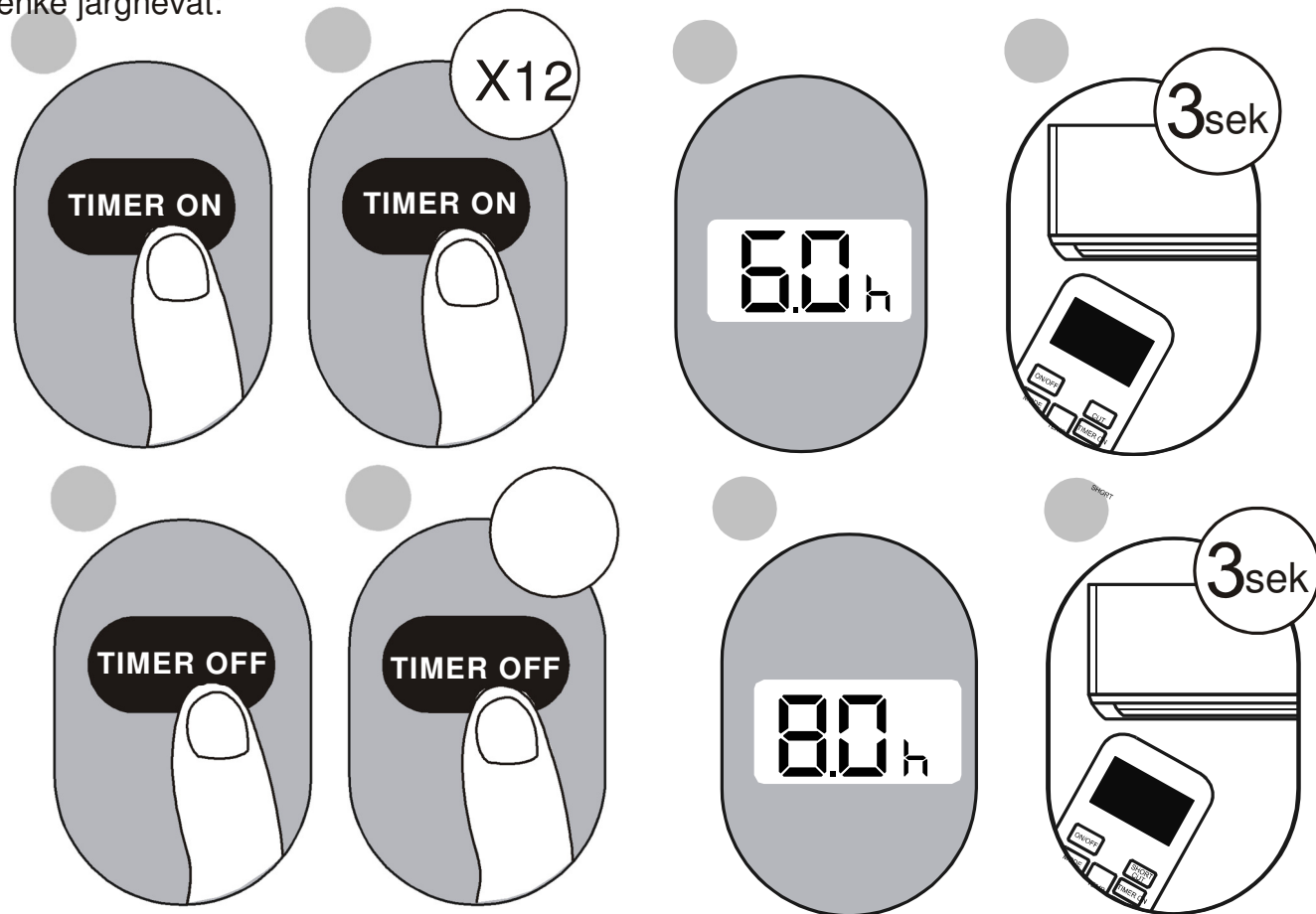
Jätkake

**TAIMER ON** või  
**TAIMER OFF**  
vajutamist, et  
saavutada soovitud  
aeg.

## TAIMER ON ja TAIMER OFF funktsiooni samaaegne seadistamine

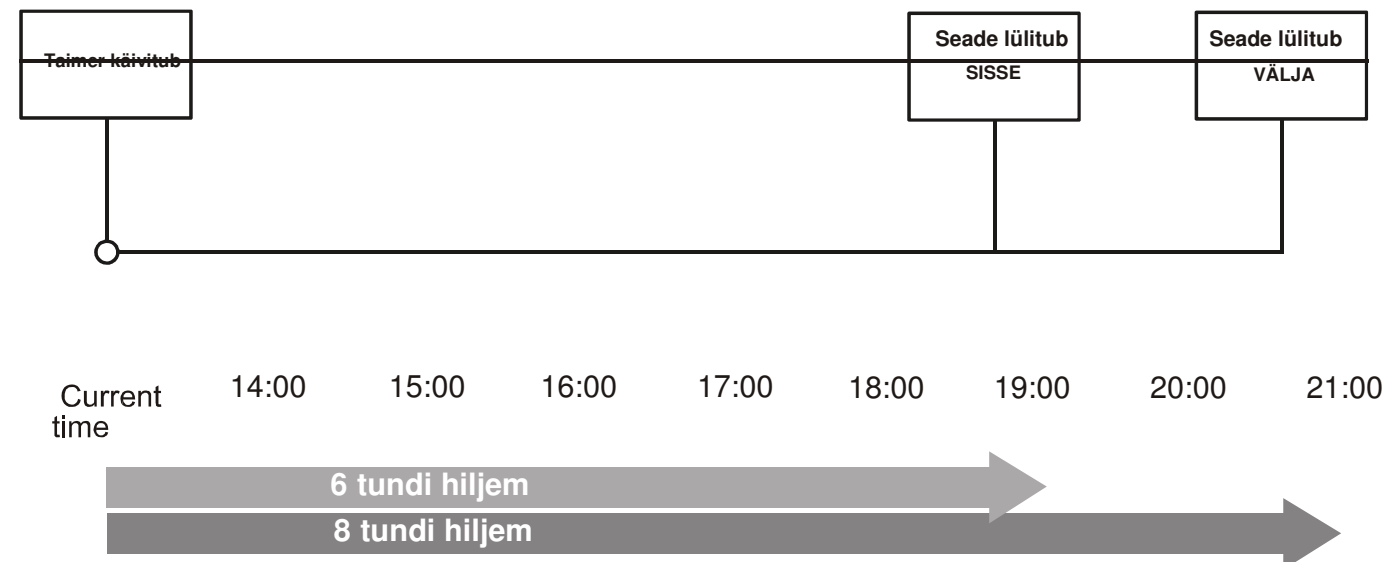
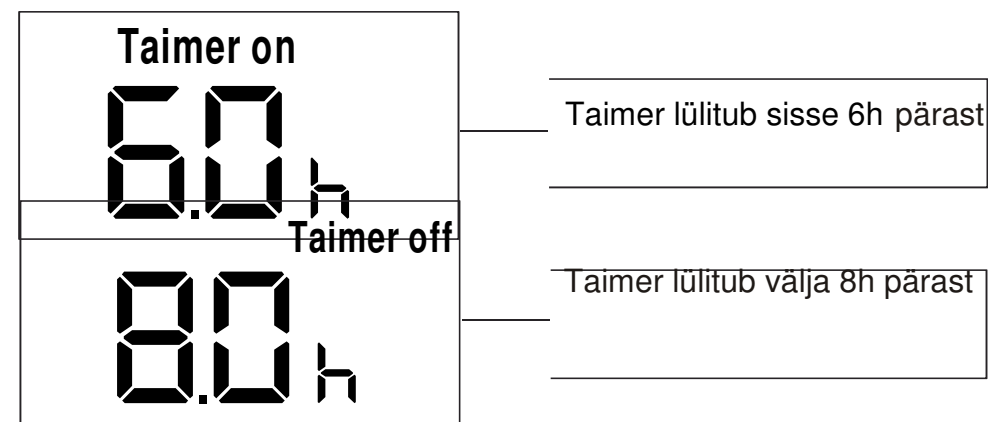
Pange tähele, et seadistatud aeg on aeg, mis möödub hetkeajast enne, kui soovitud funktsioon aktiveerub. Näiteks hetkeaeg on 13:00 ja te tahate, et seade lülituks sisse kell 19:00. Te tahate, et seade töötas 2h ja lülituks välja kell 21:00.

Tehke järgnevat:



**Näide:** Tahate, et seade lülituks sisse 6h pärast, töötaks 2h ja seejärel lülituks välja.  
(vaadake allolevat joonist)

### Ekraanil kuvatakse





## Keerulisemate funktsioonide kasutamine

### SLEEP funktsioon

Lülitab SLEEP funktsiooni sisse või välja. Aitab saavutada kõige tõhusama ja mugavama temperatuuri ning hoiab energiat kokku.

**Märkus:** Funktsioon pole saadav FAN ja DRY režiimis

### SWING funktsioon

Vajutage, et lülitada sisse või välja vertikaalse žalusii liikumine või muuta õhu puhumise suunda. Iga vajutusega muutub suund 6° võrra. Kui hoida nuppu alla rohkem kui kaks sekundit, hakkab seade puhuma automaatselt üles ja alla.

### FOLLOW ME funktsioon

Vajutage, et käivitada FOLLOW ME funktsioon. Kaugjuhtimispult saadab seadmele iga 3 minuti tagant puldi asukoha temperatuuri. Lõpetamiseks vajutage FOLLOW ME nuppu uuesti. Kui 7 minuti jooksul pole seade saanud signaali kaugjuhtimispuldilt, siis lülitub see funktsioon automaatselt välja.

### SHORTCUT funktsioon

- Kasutatakse, et taastada hetkeseadistus või jätkata eelmist seadistust.
- Vajutades nupule, taastatakse eelmine seadistus (funktsioonivalik, seadistatud temperatuur, FAN kiirus, SLEEP funktsioon). Hoides all 2 sekundit, taastatakse seadmele etteantud seadistused.

