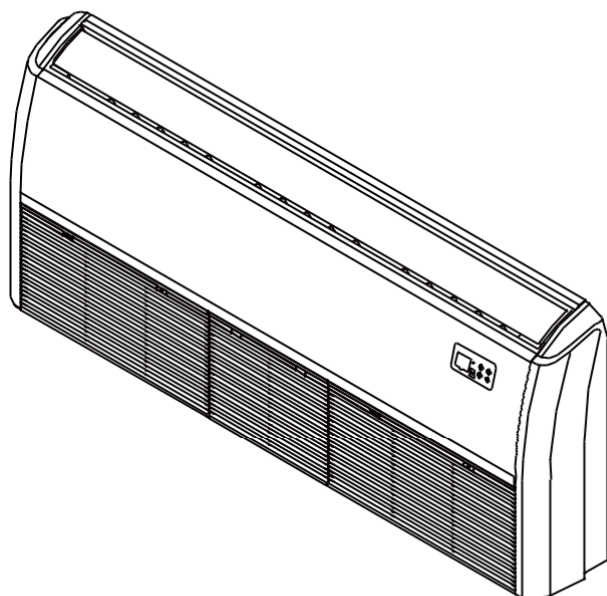


PÕRANDA JA SEINA TÜÜPI ÕHUKONDISIONEER

KASUTUSJUHEND

Põranda ja seina tüüpi



AFI-53HPDC1C
AFI-71HPDC1C
AFI-105HPDC3C
AFI-140HPDC3C
AFI-180HPDC3C



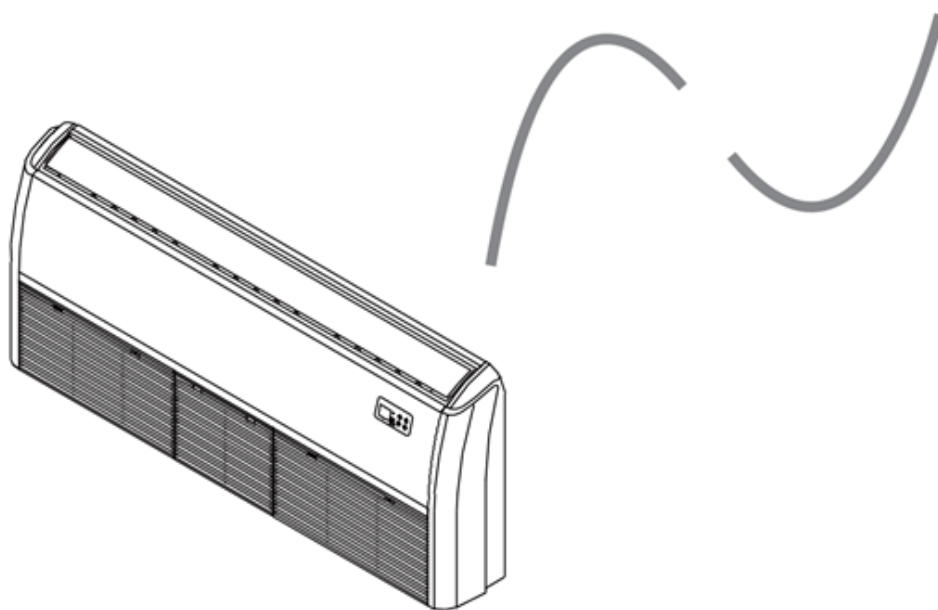
TÄHELEPANU:

- Palume Teil hoolikalt tutvuda käesoleva Juhendiga enne seadme kasutamist/ paigaldamist. Palume Teil juhend hoida alles edaspidiseks kasutamiseks.



Sisukord

- | | |
|---|---|
| 1. Ohutusjuhised | 4 |
| 2. Siseosa jupid ja peamised funktsioonid | 6 |

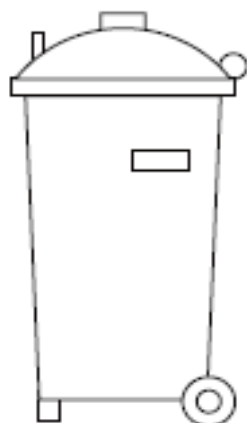


- | | |
|-------------------------|---|
| 3. Manuaalsed toimingud | 8 |
|-------------------------|---|

4. Hooldamine	9
<i>Seadme hooldamine</i>	9
<i>Filtrite puhastamine</i>	9
<i>Külmaaine lekete parandamine</i>	10
<i>Valmistumine pikemajaliseks seadme mitte kasutamiseks</i>	10



5. Vigade tuvastamine	11
<i>Peamised vead</i>	11
<i>Tuvastamise soovitus</i>	12



6. Utiliseerimine Euroopa Liidus	14
----------------------------------	----



Tuleoht! Seade kasutab R32/R290 külmaainet

Täname teid, et ostsite käsoleava seadme. Antud kasutusjuhend sisaldab informatsiooni, kuidas kasutada, hooldada ja tuvastada tekkivaid vigasid. Järgides antud juhendi soovitusi, tagate seadme õige toimimise ja pika eluea.

Enne paigaldamist lugege Ohutusjuhiseid!



Juhendi mitte järgimine võib lõppeda surmaga. Seade tuleb paigaldada vastavalt kohalikele seadustele ja piirangutele.



Juhendi mitte järgimine võib lõppeda õnnetuse või seadme kahjustumisega.

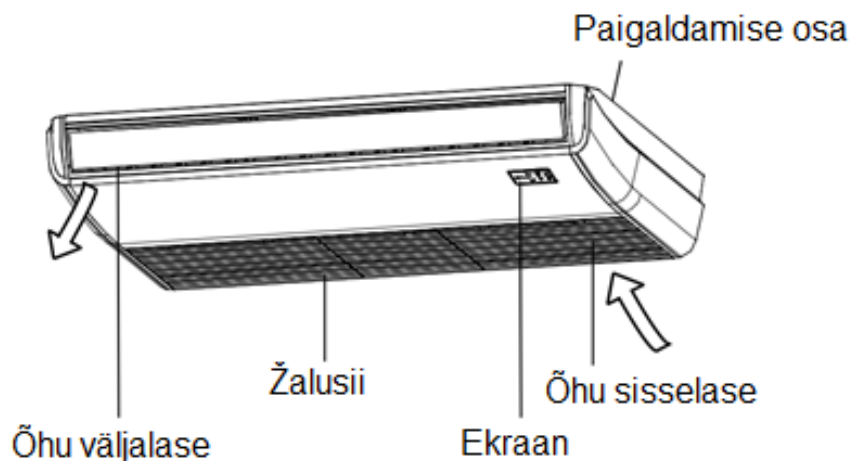
- Kasutage pädevat paigaldusfirmat, et nemad paigaldaksid käsoleava seadme. Vastasel juhul võib esineda vigasid seadme töös.
- Seadmele ei kehti garantiid, kui seade pole paigaldatud pädeva paigaldaja poolt.
- Eriolukordades (suits, tuli jne) lülitage välja seadmes vool ning kontakteeruge paigaldajaga.
- Vältige seadme kaugjuhtimispuldi märjaks saamist.
- Vältige võõrkehade sattumist seadme sisse- ja väljalaskeavadesse. Nendes piirkondades keerlevad ventilaatorid, mis võivad puruneda.
- Ärge kasutage tuleohtlikke aineid seadme läheduses.
- Seadet tuleb hoida kohas, kus see ei saaks kahjustada, kui töötab.
- Kõik külmaainega seotud tööd tuleb läbi viia isiku poolt, kes on antud valdkonnas pädev.
- Seadme hooldamine peab olema kooskõlas seadme tootja juhiste ja standarditega. Hooldust peab läbi viima isik, kes on antud valdkonnas pädev.
- Seadet tohivad hooldada, paigaldada ja opereerida ainult isikud, kel pole vaimseid ega füüsilisi puudusi ning on täisealised.
- Kui toitekaabel on vigastatud, siis tuleb see asendada uuega isiku poolt, kes on antud valdkonnas pädev.
- Seade tuleb paigaldada vastavalt kohalikele seadustele.
- Elektriseadeldised peavad olema õige suurusega ja vastama kohalikele reeglitele.
- Vältige olemist otse seadmest tuleva külma õhuvoolu käes.
- Ärge puutuge seadet, kui labad muudavad positsiooni – näpud võivad nii viga saada.
- Vea korral kutsuge kontrollima/parandama isik, kes on antud valdkonnas pädev.
- Ärge kasutage seadet, et tagada toiduainete pikemaajalisem säilimine (külmkambrid jne).

- Ärge puutuge soojusvaheti võret, see on terav ja võib tekitada vigastusi.
- Ärge opereerige seadet märgade kätega, võib esineda elektrilööki.
- Ärge asetage siseosa alla esemeid, mis võivad kahjustada seadmest tilkuva kondenseerunud vee tõttu. 80%-lise suhtelise õhuniiskuse korral võib seda esineda.
- Ärge paigaldage seadet soojust eraldavate kehade lähedusse. See võib seadet kahjustada ja selle efektiivsust oluliselt vähendada.
- Peale pikemajalist seadme käitamist kontrollige, et seadmel ei oleks tekkinud kahjustusi.
- Ventileerige ruume, kus seade töötab teiste soojust eraldavate kehadega.
- 1 Ärge ronige ega asetage esemeid seadme välisosa peale.
- Ärge laske lastel seadmega mängida.
- Ärge paigaldage seadet ruumi, mis on niiske/märg – vannitoad ja pesuköögid. Võib esineda elektrilööki.
- Ühendage seade vooluvõrgust lahti, kui te ei plaani seda kasutada pikemat aega.
- Ühendage seade vooluvõrgust lahti tormide või muul põhjusel tekkivate voolukõikumiste korra

Siseosa osad ja peamised funktsioonid

2

Siseosa osad



Joonis 2.1

Töötingimused

Käitage seadet, kui tingimused vastavad allolevates tabelites toodud näitajatele. Väljaspool vahemikke võib seade muutuda ebaefektiivseks.

	COOL režiim	HEAT režiim	DRY režiim
Ruumi temperatuur	17°-32°C (63°-90°F)	0°-30°C (32°-86°F)	10°-32°C (50°-90°F)
Välisõhu temperatuur	0°-50°C (32°-122°F)	-15°-24°C (5°-76°F)	0°-50°C (32°-122°F)
	-15°-50°C (5°-122°F) (madala temperatuuri jahutusmudelid)		

Funktsioonid

Vaikeseadistus

Kui seade taaskäivitub peale elektrikatkestust, siis aktiveeritakse vaikeseadistus (AUTO režiim, AUTO ventilaator, 24°C (76°F)). Sellises olukorras võivad olla kaugjuhtimispuldi ja seadme poolt kuvatavad andmed erinevad. Lähtuge kaugjuhtimispuldist.

Automaatne restart (teatud mudelid)

Elektrikatkestuse korral peatub seade automaatselt. Kui vool naaseb, siis „operation“ tuli hakkab siseosal vilkuma. Et taaskäivitada seade, vajutage „ON/OFF“ nuppu kaugjuhtimispuldil. Kui seadmel on olemas antud režiim, siis seade käivitu eelnevalt salvestatud seadistusega.

Žalusi nurga mälu funktsioon (valikuline)

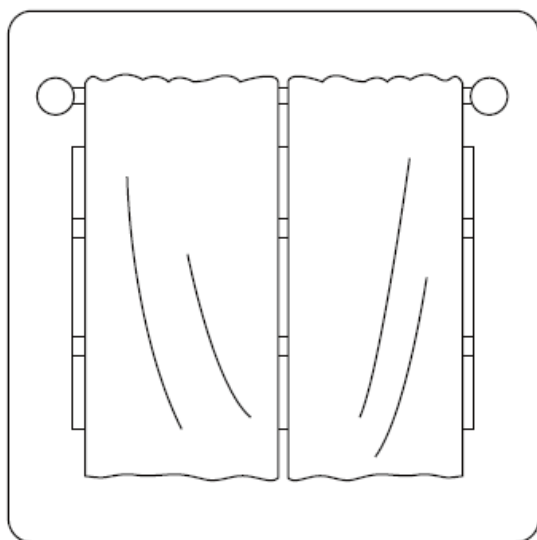
Teatud mudelitel on olemas antud režiim. Kui seade käivitub peale volukatkestust, siis žalusiilabad liiguvad positsiooni, kus nad eelnevalt paiknesid. Liiga väikese nurga korral võib kondenseerunud vesi liikuda tagasi seadmesse. Et taastada labade nurk, vajutage „manual“ nuppu.

Külmaaine lekke tuvastuse süsteem

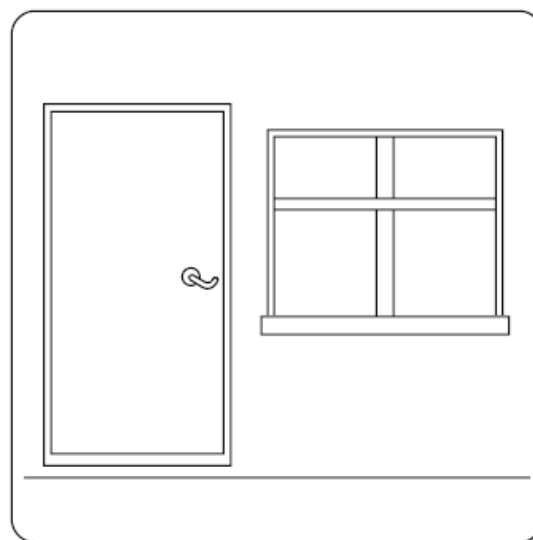
LCD ekraan kuvab „EC“ ning LED tuli hakkab vilkuma, kui seade tuvastab külmaaine lekke.

Energiasäästu soovitused

- Ärge käitage seadet liiga kõrgetel temperatuuridel.
- Kui seade on jahutamisrežiimis, siis hoidke ruumis kardinad ees.
- Uksed ja aknad peaksid olema suletud, kui seade töötab.
- Hoidke seadme õhu sisse- ja väljalaskeavad vabad.
- Seadistage taimer ning võimalusel kasutage SLEEP/ECONOMY funktsioone.
- Puhastage õhufiltreid iga kahe nädala tagant.
- Positsioneerige žalusiilabad korrektselt ning tagage efektiivne õhuvool.



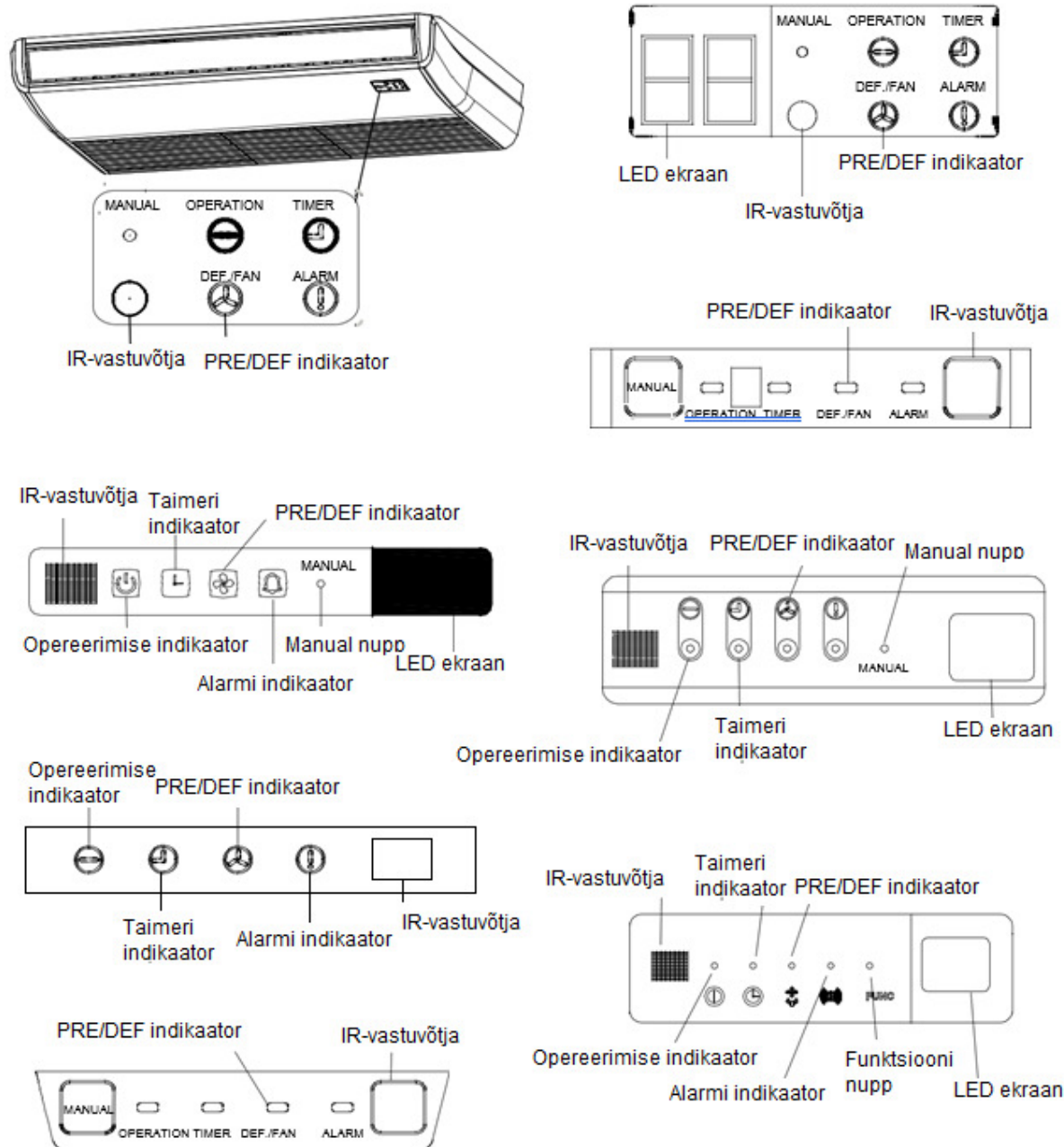
Sulgege kardinad ka kütterežiimis



Sulgege ruumi ukсед ja aknad

Manuaalsed toimingud 3

Seadme siseosa displeipaneeli saab kasutada juhul, kui kaugjuhtimispulti pole võimalik kasutada.



- „Manual“ nupp: muudab režiimi vastavalt (AUTO, FORCED COOL, OFF)
- „FORCED COOL“ režiim: „Operation“ tuli vilgub. Lülitub režiimi AUOT peale 30 min töötamist COOL režiimis. Kaugjuhtimispult on selles režiimis blokeeritud.
- OFF režiim: Kui ekraan on väljas, siis seade lülitub välja ning kaugjuhtimispulti lubatakse taas.

Ohutusjuhised

- Hooldaja peab olema pädev. Võtke ühendust isikuga, kes on antud valdkonnas pädev, et parandada või hooldada seadet. Parandusel tehtud vea tõttu võib seade kahjustuda või esineda vigastusi parandajale.
- Ärge asendage purunenud kaitset vale võimsusega kaitsmega.
- Veenduge, et äravoolutoru on paigaldatud vastavalt nõuetele. Vastasel juhul võib vesi voolata tagasi seadmesse ning võib tekkida elektrilöök.
- Veenduge, et kõik juhtmed on seadmes ühendatud õigesti.

Seadme hooldamine

- Enne hooldamist ühendage seade alati vooluvõrgust lahti.
- Ärge kasutage kemikaale, et puhastada seadet.
- Ärge kasutage lahusteid, et puhastada seadet (benseen, värvi eemaldaja, poleerimisvahendid jne).
- Ärge puhastage seadet voolava vee all.
- Veenduge, et vee temperatuur ei ületaks 40 °C.
- Peale seadme puhastamist kuivatage see.

Õhufiltri puhastamine

Et ennetada tolmu ja väikeste osakeste sattumist siseruumidesse, peavad olema seadme õhufiltrid puhtad. Kui filtrid on mustad, siis väheneb ka seadme efektiivsus. Optimaalne oleks puhastada neid iga kahe nädala tagant ning asendada uuega, kui filter on puhastamatu.

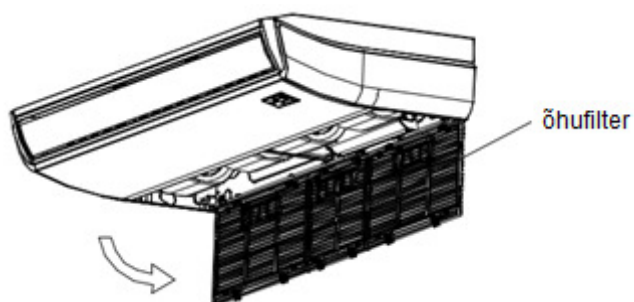


ÄRGE EEMALDAGE ÕHUFILTRIT ISE, LASKE SEDA TEHA ISIKUL, KES ON ANTUD VALDKONNAS PÄDEV.

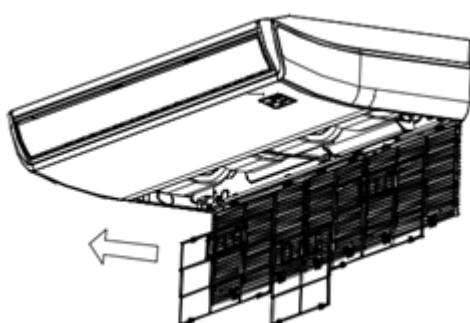
1. Avage õhu sisselase kruvikeeraja või mõne muu sarnase tööriistaga. Eemaldage võre seadmest hoides seda 45° nurga all, tõstes seda ning siis tõmmates seadmest eemale.



2. Eemaldage õhufilter. (kehtib 3,2~10,5 kW õhukonditsioneeride puhul)

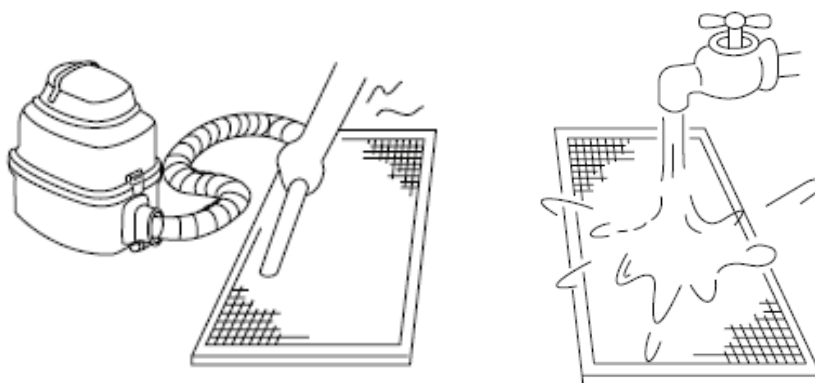


3. Tõmmake õhufilter seadmest välja noolega näidatud suunas. (kehtib 14~16 kW õhukonditsioneeride puhul)



4. Eemaldage õhufilter.

5. Puhastage filter kas tolmuimejaga või pestes seda soojas vees seebiga. Tolmuimejaga puhastades peaks imema poolt, kust õhk siseneb ning veega peaks pesema poolt, kust õhk väljub. (Allolevad joonised)



6. Loputage filter puhta veega ning laske sel kuivada. Ärge kuivatage otsese päikesevalguse käes.

7. Paigaldage õhufilter tagasi.

Külmaaine lekete parandamine

- Kui seadmest lekib külmaainet, siis lülitage seade välja ning ventileerige siseruume koheselt. Külmaaine on toksiline ja tuleohtlik. Ärge kasutage seadet enne kui leke on parandatud.

Külmaaine lekke tuvastuse süsteem

LCD ekraan kuvab „EC“ ning LED tuli hakkab vilkuma, kui seade tuvastab külmaaine lekke.

Valmistumine pikkadeks mitte kasutamise perioodideks

Hooldamine peale mitte kasutamist

1. Puhastage ventilatsiooniavad sise- ja välisosal.
2. Puhastage õhufilter.
3. Ühendage seade vooluvõrku vähemalt 12 tundi enne sisselülitamist.

Seadme hoiustamine pikkadel perioodidel

1. Käitage seadet 12 tundi FAN režiimis soojal temperatuuril, et ennetada ruumis hallituse teket.
2. Ühendage seade vooluvõrgust lahti.
3. Puhastage õhufilter ning paigaldage see tagasi.
4. Eemaldage kaugjuhtimispuldist patareid.

Vigade leidmine

5



ETTEVAATUST!

Kui üks järgnevatest situatsioonidest esineb, siis ühendage seade viivitamatult vooluvõrgust lahti ning kontakteeruge isikuga, kes on antud valdkonnas pädev, et viga eemaldada.

- „Operation“ tuli vilgub jätkuvalt peale seade taaskäivitamist.
- Kaugjuhtimispuldi nupud ei tööta.
- Seadmel purunevad pidevalt kaitsmed.
- Vesi või võõrkeha satub seadmesse.

Levinumad probleemid

Järgnevad probleemid ei ole vead ning ei vaja parandamist.

VIGA	LAHENDUS
Seade ei lülitu sisse, kui vajutada ON/OFF nuppu	Seadmel on 3-minuti kaitsemehhanism, oodake 3 minutit ja proovige uuesti.
	Kui „operation“ tuli ja „PRE-DEF“ tuli põlevad, siis on Välistemperatuur liiga külm ning seade on sisse lülitanud välisosa sulatuse režiimi.
	Jahutusmudelid ainult: „Fan Only“ tuli põleb, siis on Välistemperatuur liiga külm ning seade on sisse lülitanud välisosa sulatuse režiimi.
Seade lülitub COOL režiimist FAN režiimi	seade ennetab jää tekkimist seadmele, kui temperatuur tõuseb, siis COOL režiim jätkub.
	Soovitud temperatuur saavutati. Kui temperatuur tõuseb, siis seade jahutab edasi.
Siseosa eraldab valget udu	Niisketes ruumides võib suur temperatuurierinevus põhjustada auru tekkimist.

VIGA	LAHENDUS
Nii sise- kui ka välisosa eraldavad auru	Kui seade käivitub HEAT režiimis, siis aur võib tekkida niiskusest mis tekib sulatamise režiimis.
Seadme siseosa teeb häält	Kriuksuv hääl kostab seadmest kui seade on OFF või COOL režiimis. Äravoolutoru tekitab seda häält.
	HEAT režiimis võib seadme paisumine temperatuuri muutusel tekitada häält.
Nii seadme sise- kui ka välisosa teevad häält	Susisev hääl tekib kui külmaaine liigub nii sise- kui ka välisosas.
	Seadme käivitusel, peatumisel ja sulatamisel võib külmaaine liikumissuunda vahetada ning tekitab häält.
Välisosa teeb häält	Välisosa teeb häält kui seade töötab teatud režiimides.
Tolm eraldub sise- või välisosast	Seade võib aja jooksul koguda tolmu kui see ei tööta ning mis lastakse ringlusesse, kui sead hakkab taas tööle.
Seadmest lekib halba lõhna	Seade imab ruumist lõhna ning laseb selle taas ringlusesse.
	Seadme filter on must ning vajab puhastamist.
Välisosa ventilaator ei tööta	Seade võib ventilaatori välja lülitada, et optimeerida käitamist.

Tuvastamise soovitused

Kui allolev viga esineb, siis kontrollige võimalikku lahendust siit.

VIGA	PÕHJUS	LAHENDUS
Seade ei tööta	Voolu puudus	Taastage vool
	Seade on välja lülitatud	Lülitage seade sisse
	Kaitse on läbi põlenud	Vahetage välja kaitse
	Kaugjuhtimispuldi patareid on tühjad	Vahetage välja patareid
	3 minuti kaitse töötab	Oodake 3 minutit

Halb jahutamise võimsus	Seadistatud temperatuur on ruumi temperatuurist kõrgem	Vähendage seadistatud temperatuuri
	Siseosa soojusvaheti on must	Puhastage soojusvaheti
	Õhufilter on must	Puhastage õhufiltrit
	Õhu sisse- või väljalase on blokeeritud	Lülitage seade välja, eemaldage takistus ja lülitage seade tagasi sisse
	Ruumi ukсед ja aknad on lahti	Sulgege ruumi ukсед ja aknad
	Külmaaine võib lekkida seadmest	Otsige lekkeid ning parandage need
Seade peatub ja käivitub tihti	Süsteemis on liiga palju/vähe külmaainet	Korrastage külmaaine süsteem
	Külmaaine süsteemis on vale gaas, võõrkeha või õhk	Korrastage külmaaine süsteem
	Seadme õhuringlus on blokeeritud	Eemaldage takistus
	Kompressor on katki	Vahetage välja kompressor
	Pinge on liiga kõrge või liiga madal	Pöörduge elektriteenuse osutaja poole
Halb soojendamise võimsus	Välisõhu temperatuur on alla 7°C	Otsige külmaaine lekkeid
	Külm õhk siseneb ruumi mujalt	Sulgege ukсед ja aknad
	Süsteemis on vähe külmaainet	Otsige külmaaine lekkeid

Veakoodid



Number	Põhjus	„Operation“ tuli vilgub	„Timer“ tuli	Veakod
1	Siseosa EEPROM viga	1	Off	E0
2	Sise- ja välisosa suhtluse viga	2	Off	E1
3	Siseosa ventilaatori viga	4	Off	E3
4	Siseosa ruumi temperatuurianduri viga	5	Off	E4
5	Soojusvaheti temperatuurianduri viga	6	Off	E5
6	Lekketuvastussüsteemi aktiveerumine	7	Off	Ec
7	Veetaseme anduri häire	8	Off	Ee
8	Paarissiseosa suhtluse viga	9	Off	E8

9	Teise paarismudeli viga	10	Off	E9
10	Ülekoormuse kaitse	1	On	F0
11	Välisõhu temperatuurianduri viga	2	On	F1
12	Välisosa kondensatsioonitoru anduri viga	3	On	F2
13	Kuumagaasi temperatuurianduri viga	4	On	F3
	Välisosa EEPROM viga			
15	Välisosa DC mootori viga	6	On	F5
16	Invertermooduli IPM kaitse	1	Vilgub	P0
17	Kõrge/madala pinge kaitse	2	Vilgub	P1
18	Kompressori ülekuumenemise kaitse	3	Vilgub	P2
19	Välise madala temperatuuri kaitse	4	Vilgub	P3
20	Kompressori viga	5	Vilgub	P4
21	Režiimide konflikt	6	Vilgub	P5
22	Kompressori madala rõhu kaitse	7	Vilgub	P6
23	Välisosa IGBT anduri viga	8	Vilgub	P7

Seadme kasutajad Euroopa Liidus on kohustatud antud seadet peale eluiga utiliseerima vastavalt seadustele. Seade sisaldab külmaainet ja teisi potentsiaalselt kahjulikke materjale. Seadus nõuab kasutajalt, et seade utiliseeritaks vastavas jäätmepunktis. **KEELATUD ON SEADET UTILISEERIDA OLMEJÄÄTMETE HULKA.**

Järgmised valikud on võimalikud seadme utiliseerimisel:

- Vastavad jäätmepunktid
- Seadme müüja võtab vana seadme tagasi utiliseerimiseks
- Tootja võtab tagasi vana seadme
- Vanaraua kogumispunktid

TÄHELEPANU: Visates seade loodusesse, kahjustate sealseid taime- ja loomaliike. Lekkivad kemikaalid on eluohtlikud nii Teile kui ka muule elusloodusele. Lekkivad kemikaalid võivad sattuda pinnasevette ning sealt edasi majapidamises tarbivasse vette.



Seadme disain ja töövõime ei ole mõeldud edasiseks modifitseerimiseks. Konsulteerige paigaldajaga täpsemalt. Kasutusjuhendi uuendused laetakse üles tarnija kodulehel.