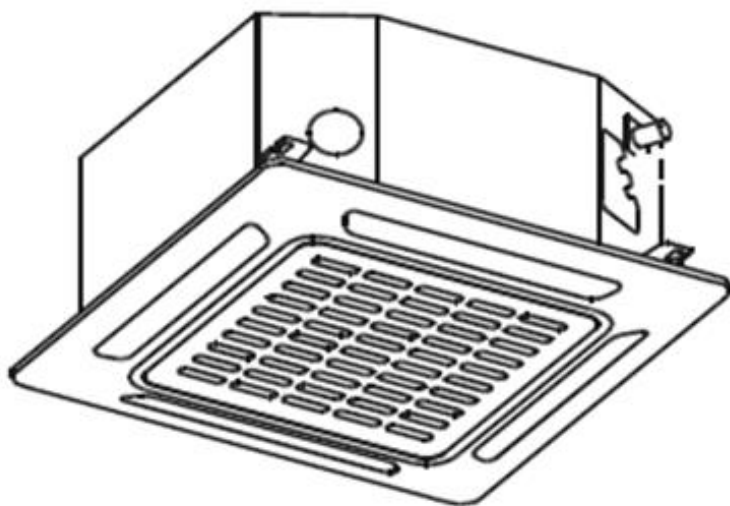


# KASSETT-TÜÜPI ÕHUKONDITIONEER

---

## KASUTUSJUHEND

Kassett-tüüpi õhukonditsioneer



ACI-71 HPDC1C  
ACI-105HPDC3C  
ACI-140HPDC3C  
ACI-180HPDC3C

### TÄHELEPANU:

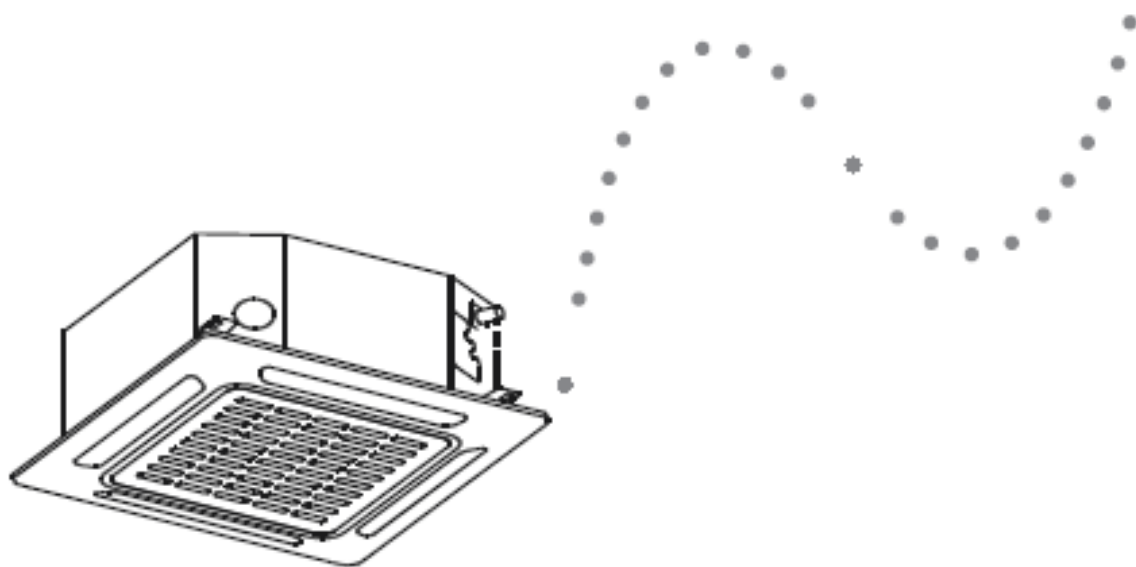
- Palume Teil hoolikalt tutvuda käesoleva Juhendiga enne seadme kasutamist/ paigaldamist. Palume Teil juhend hoida alles edaspidiseks kasutamiseks.





# Sisukord

1. Ohutusjuhised	5
2. Siseosa jupid ja peamised funktsioonid	7

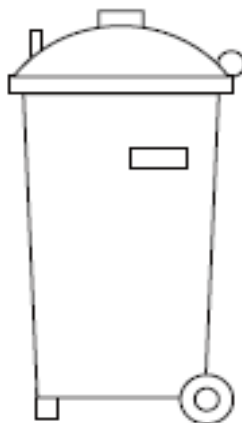


3. Manuaalsed toimingud	10
-------------------------	----

<b>4. Hooldamine</b>	11
<i>Seadme hooldamine</i>	11
<i>Filtrite puhastamine</i>	11
<i>Külmaaine lekete parandamine</i>	12
<i>Valmistumine pikemaajaliseks seadme mitte kasutamiseks</i>	12



<b>5. Vigade tuvastamine</b>	13
<i>Peamised vead</i>	14
<i>Tuvastamise soovitused</i>	15



<b>6. Utiliseerimine Euroopa Liidus</b>	18
---	----



**Tuleoht!** Seade kasutab R32/R290 külmaainet

# Ohutusjuhised

1

Täname teid, et ostsite käsoleva seadme. Antud kasutusjuhend sisaldab informatsiooni, kuidas kasutada, hooldada ja tuvastada tekkivaid vigasid. Järgides antud juhendi soovitusi, tagate seadme õige toimimise ja pika eluea.

## Enne paigaldamist lugege Ohutusjuhiseid!



Juhendi mitte järgimine võib lõppeda surmaga. Seade tuleb paigaldada vastavalt kohalikele seadustele ja piirangutele.



Juhendi mitte järgimine võib lõppeda õnnetuse või seadme kahjustumisega.

Selle märgisega toiminguid mitte kunagi palun sooritada!



### HOIATUS

1. Paluge ametlikku maaaletoojat, et nemad paigaldaksid käesoleva seadme. Vastasel juhul võib esineda vigasid seadme töös.
2. Seadmele ei kehti garantiid, kui seade pole paigaldatud professionaalide poolt.
3. Eriolukordades (suits, tuli jne) lülitage välja seadmes vool ning kontakteeruge maaaletoojaga.
4. Vältige seadme kaugjuhtimispuldi märjaks saamist.
5. Vältige võõrkehade sattumist seadme sisse- ja väljalaskeavadesse. Nendes piirkondades keerlevad ventilaatorid, mis võivad puruneda.
6. Ärge kasutage tuleohtlikke aineid seadme läheduses.
7. Seadet tuleb hoida kohas, kus see ei saaks kahjustada, kui töötab.
8. Kõik külmaainega seotud tööd tuleb läbi viia isiku poolt, kes on antud valdkonnas pädev.
9. Seadme hooldamine peab olema kooskõlas seadme tootja juhiste ja standarditega. Hooldust peab läbi viima isik, kes on antud valdkonnas pädev.
10. Seadet tohivad hooldada, paigaldada ja opereerida ainult isikud, kel pole vaimseid ega füüsilisi puudusi ning on täisealised.
11. Kui toitekaabel on vigastatud, siis tuleb see asendada uuega isiku poolt, kes on antud valdkonnas pädev.
12. Seade tuleb paigaldada vastavalt kohalikele seadustele.

## TÄHELEPANU: Järgnev osa kehtib R32/R290 külmaaine kohta

- Seadet tuleb hoida kohas, kus õhku ventileeritakse
- Külmaainega seotud toimingud peavad olema kooskõlas seadme tootja juhiste ja standarditega. Töid peab läbi viima isik, kes on antud valdkonnas pädev.



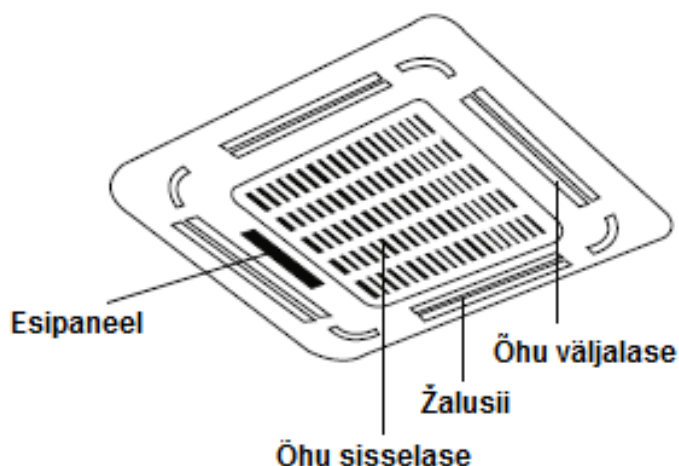
### ETTEVAATUST

1. Ärge puutuge seadet, kui žalusiiakna labad muudavad positsiooni – näpud võivad nii viga saada.
2. Vea korral kutsuge kontrollima/parandama isik, kes on antud valdkonnas pädev.
3. Ärge kasutage seadet, et tagada toiduainete pikemaajalisem säilimine (külmkambrid jne).
4. Ärge puutuge soojusvaheti võret, see on terav ja võib tekitada vigastusi.
5. Ärge opereerige seadet märgade kätega, võib esineda elektrilööki.
6. Ärge asetage siseosa alla esemeid, mis võivad kahjustada seadmest tilkuva kondenseerunud vee tõttu. 80%-lise suhtelise õhuniiskuse korral võib seda esineda.
7. Ärge paigaldage seadet soojust eraldavate kehade lähedusse. See võib seadet kahjustada ja selle efektiivsust oluliselt vähendada.
8. Peale pikemajalist seadme käitamist kontrollige, et seadmel ei oleks tekkinud kahjustusi.
9. Ventileerige ruume, kus seade töötab teiste soojust eraldavate kehadega.
10. Ärge ronige ega asetage esemeid seadme välisosa peale.
11. Ärge laske lastel seadmega mängida.
12. Ärge paigaldage seadet ruumi, mis on niiske/märg – vannitoad ja pesuköögid. Võib esineda elektrilööki.
13. Ühendage seade vooluvõrgust lahti, kui te ei plaani seda kasutada pikemat aega.
14. Ühendage seade vooluvõrgust lahti tormide korral.
15. Siseosa peab olema paigaldatud põrandast 2,5 m kõrgusele.

# Siseosa jupid ja peamised funktsioonid

# 2

## Siseosa jupid



Joonis 2.1.

## Töötingimused

Käitage seadet, kui tingimused vastavad allolevates tabelites toodud näitajatele.

- On/off seade

	COOL	HEAT	DRY
Sisetemperatuur	17°-32°C (63°-90°F)	0°-30°C (32°-86°F)	17°-32°C (62°-90°F)
Välis temperatuur	18°-43°C (64°-109°F)	-7°-24°C (19°-75°F)	18°-43°C (64°-109°F)
	-7°-43°C (19°-109°F) (madala temperatuuri jahutusmudel)		
	18°-54°C (64°-129°F) (erilised troopilised mudelid)		
			18°-54°C (64°-129°F) (erilised troopilised mudelid)

- Inverter seade

	COOL	HEAT	DRY
Sisetemperatuur	17°-32°C (63°-90°F)	0°-30°C (32°-86°F)	17°-32°C (62°-90°F)
Välitemperatuur	0°C - 50°C (32°F - 122°F)	-15°C - 24°C (5°F - 76°F)	0°C - 50°C (32°F - 122°F)
	-15°C - 50°C (5°F - 122°F) (madala temperatuuri jahutusmudel)		
	18°C - 54°C (erilised troopilised mudelid)		

Seadme välisosadele, millel on küttekaabel, soovime seadet hoida töös kogu aeg, kui väli temperatuur langeb alla nulli.

## Funktsioonid

### Vaikeseadistus

Kui seade taaskäivitub peale elektrikatkestust, siis aktiveeritakse vaikeseadistus (AUTO režiim, AUTO ventilaator, 24°C (76°F)). Sellises olukorras võivad olla kaugjuhtimispuldi ja seadme poolt kuvatavad andmed erinevad. Lähtuge kaugjuhtimispuldil.

### Automaatne restart (teatud mudelid)

Elektrikatkestuse korral peatub seade automaatselt. Kui vool naaseb, siis „operation“ tuli hakkab siseosal vilkuma. Et taaskäivitada seade, vajutage „ON/OFF“ nuppu kaugjuhtimispuldil. Kui seadmel on olemas antud režiim, siis seade käivitu eelnevalt salvestatud seadistusega.

### Žalusii nurga mälu funktsioon (valikuline)

Teatud mudelitel on olemas antud režiim. Kui seade käivitub peale volukatkestust, siis žalusiilabad liiguvad positsiooni, kus nad eelnevalt paiknesid. Liiga väikese nurga korral võib kondenseerunud vesi liikuda tagasi seadmesse. Et taastada labade nurk, vajutage „manual“ nuppu.

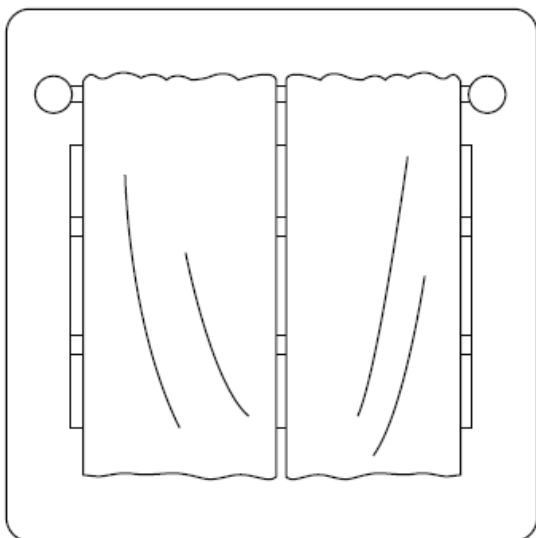
### Külmaaine lekke tuvastuse süsteem

LCD ekraan kuvab „EC“ ning LED tuli hakkab vilkuma, kui seade tuvastab külmaaine lekke.

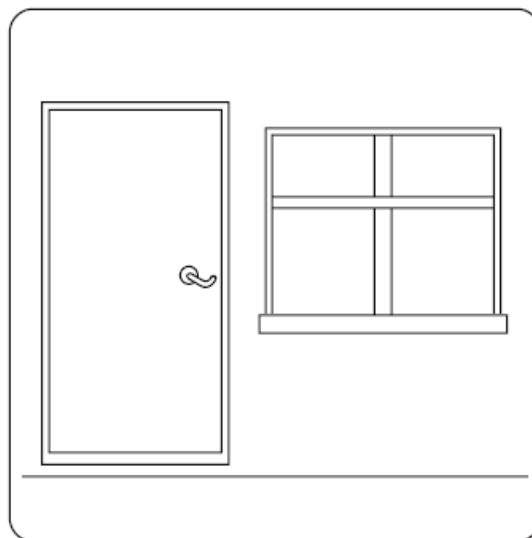


## Energiasäästu soovitused

- Ärge käitage seadet liiga kõrgetel temperatuuridel.
- Kui seade on jahutamisrežiimis, siis hoidke ruumis kardinad ees.
- Uksed ja aknad peaksid olema suletud, kui seade töötab.
- Hoidke seadme õhu sisse- ja väljalaskeavad vabad.
- Seadistage taimer ning võimalusel kasutage SLEEP/ECONOMY funktsioone.
- Puhastage õhufiltreid iga kahe nädala tagant.
- Positioneerige žalusiilabad korrektselt ning tagage efektiivne õhuvool.



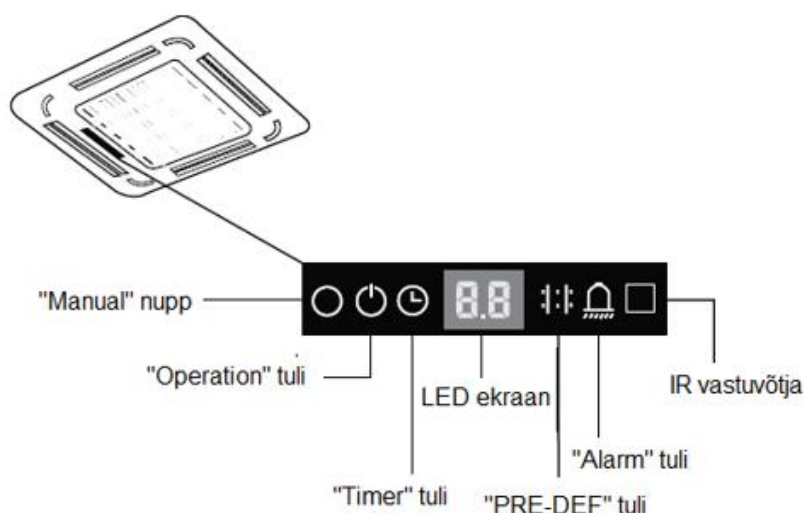
*Sulgege kardinad ka kütterežiimis*



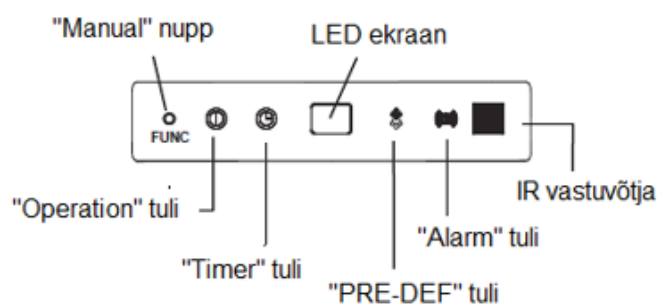
*Sulgege ruumi uksed ja aknad*

# Manuaalsed toimingud 3

Seadme siseosa displeipaneeli saab kasutada juhul, kui kaugjuhtimispulti pole võimalik kasutada.



Joonis 3.1.



Joonis 3.2.

- „Manual“ nupp: muudab režiimi vastavalt (AUTO, FORCED COOL, OFF)
- „FORCED COOL“ režiim: „Operation“ tuli vilgub. Lülitub režiimi AUOT peale 30 min töötamist COOL režiimis. Kaugjuhtimispult on selles režiimis blokeeritud.
- OFF režiim: Kui ekraan on väljas, siis seade lülitub välja ning kaugjuhtimispulti lubatakse taas.

## Ohutusjuhised

- Võtke ühendust isikuga, kes on antud valdkonnas pädev, et parandada või hooldada seadet. Parandusel tehtud vea tõttu võib seade kahjustuda või esineda vigastusi parandajale.
- Ärge asendage purunenud kaitset vale võimsusega kaitsmega.
- Veenduge, et äravoolutoru on paigaldatud vastavalt nõuetele. Vastasel juhul võib vesi voolata tagasi seadmesse ning võib tekkida elektrilöök.
- Veenduge, et kõik juhtmed on seadmes ühendatud õigesti.

## Seadme hooldamine

- Enne hooldamist ühendage seade alati vooluvõrgust lahti.
- Ärge kasutage kemikaale, et puhastada seadet.
- Ärge kasutage lahusteid, et puhastada seadet (benseen, värvi eemaldaja, poleerimisvahendid jne).
- Ärge puhastage seadet voolava vee all.
- Veenduge, et vee temperatuur ei ületaks 40°C.
- Peale seadme puhastamist kuivatage see.

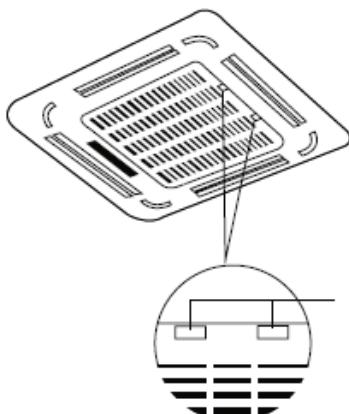
## Õhufiltri puhastamine

Et ennetada tolmu ja väikeste osakeste sattumist siseruumidesse, peavad olema seadme õhufiltrid puhtad. Kui filtrid on mustad, siis väheneb ka seadme efektiivsus. Optimaalne oleks puhastada neid iga kahe nädala tagant ning asendada uuega, kui filter on puhastamatu.



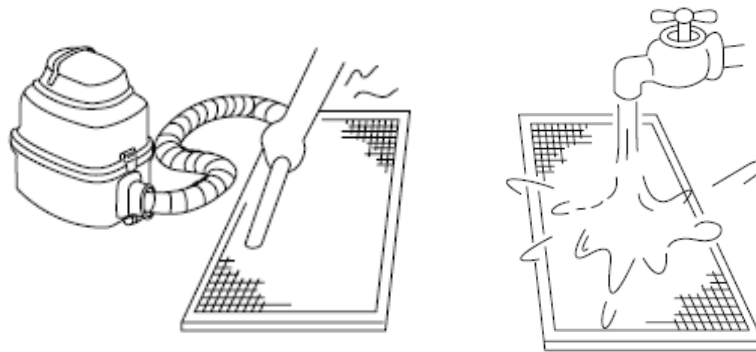
**ÄRGE EEMALDAGE ÕHUFILTRIT ISE, LASKE SEDA TEHA ISIKUL, KES ON ANTUD VALDKONNAS PÄDEV.**

1. Avage võre lükates kahte klambrit kokkupoole samaaegselt.
2. Eemaldage esikaane juhe paneeli ja siseosa juhtplaadi vahelt.



Süruge klambreid kokku

3. Eemaldage võre seadmest hoides seda 45° nurga all, tõstes seda ning siis tõmmates seadmest eemale.
4. Eemaldage õhufilter.
5. Puhastage filter kas tolmuimejaga või pestes seda soojas vees seebiga. Tolmuimejaga puhastades peaks imema poolt, kust õhk siseneb ning veega peaks pesema poolt, kust õhk väljub. (Allolevad joonised)



6. Loputage filter puhta veega ning laske sel kuivada. Ärge kuivatage otsese päikesevalguse käes.
7. Paigaldage õhufilter tagasi.
8. Taasühendage võre juhe ning kinnitage esikaas tagasi seadme külge.

## Külmaaine lekete parandamine

- Kui seadmest lekib külmaainet, siis lülitage seade välja ning ventileerige siseruume koheselt. Külmaaine on mürgine ja tuleohtlik. Ärge kasutage seadet enne kui leke on parandatud.

### Külmaaine lekke tuvastuse süsteem

LCD ekraan kuvab „EC“ ning LED tuli hakkab vilkuma, kui seade tuvastab külmaaine lekke.

## Valmistumine pikkadeks mitte kasutamise perioodideks

### Hooldamine peale mitte kasutamist

1. Puhastage ventilatsioonivavad sise- ja välisosal.
2. Puhastage õhufilter.
3. Ühendage seade vooluvõrku vähemalt 12 tundi enne sisselülitamist.

### Seadme hoiustamine pikkadel perioodidel

1. Käitage seadet 12 tundi FAN režiimis soojal temperatuuril, et ennetada ruumis hallituse teket.
2. Ühendage seade vooluvõrgust lahti.
3. Puhastage õhufilter ning paigaldage see tagasi.

### **4. Eemaldage kaugjuhtimispuldist patareid.**



## ETTEVAATUST!

Kui üks järgnevatest situatsioonidest esineb, siis ühendage seade viivitamatult vooluvõrgust lahti ning kontakteeruge isikuga, kes on antud valdkonnas pädev, et viga eemaldada.

- „Operation“ tuli vilgub jätkuvalt peale seade taaskäivitamist.
- Kaugjuhtimispuldi nupud ei tööta.
- Seadmel purunevad pidevalt kaitsmed.
- Vesi või võõrkeha satub seadmesse.

## Levinumad probleemid

Järgnevad probleemid ei ole vead ning ei vaja parandamist.

VIGA	LAHENDUS
<b>Seade ei lülitu sisse, kui vajutada ON/OFF nuppu</b>	Seadmel on 3-minuti kaitsemehhanism, oodake 3 minutit ja proovige uuesti.
	Kui „operation“ tuli ja „PRE-DEF“ tuli põlevad, siis on Välistemperatuur liiga külm ning seade on sisse lülitanud välisosa sulatuse režiimi.
	Jahutusmudelid ainult: „Fan Only“ tuli põleb, siis on Välistemperatuur liiga külm ning seade on sisse lülitanud välisosa sulatuse režiimi.
<b>Seade lülitub COOL režiimist FAN režiimi</b>	seade ennetab jää tekkimist seadmele, kui temperatuur tõuseb, siis COOL režiim jätkub.
	Soovitud temperatuur saavutati. Kui temperatuur tõuseb, siis seade jahutab edasi.
<b>Siseosa eraldab valget udu</b>	Niisketes ruumides võib suur temperatuurierinevus põhjustada auru tekkimist.

<b>VIGA</b>	<b>LAHENDUS</b>
<b>Nii sise- kui ka välisosa eraldavad auru</b>	Kui seade käivitub HEAT režiimis, siis aur võib tekkida niiskusest mis tekib sulatamise režiimis.
<b>Seadme siseosa teeb häält</b>	Kriuksuv hääl kostab seadmest kui seade on OFF või COOL režiimis. Äravoolutoru tekitab seda häält.
	HEAT režiimis võib seadme paisumine temperatuuri muutusel tekitada häält.
<b>Nii seadme sise- kui ka välisosa teevad häält</b>	Susisev hääl tekib kui külmaaine liigub nii sise- kui ka välisosas.
	Seadme käivitusel, peatumisel ja sulatamisel võib külmaaine liikumissuunda vahetada ning tekitab häält.
<b>Välisosa teeb häält</b>	Välisosa teeb häält kui seade töötab teatud režiimides.
<b>Tolm eraldub sise- või välisosast</b>	Seade võib aja jooksul koguda tolmu kui see ei tööta ning mis lastakse ringlusesse, kui sead hakkab taas tööle.
<b>Seadmest lekib halba lõhna</b>	Seade imab ruumist lõhna ning laseb selle taas ringlusesse.
	Seadme filter on must ning vajab puhastamist.
<b>Välisosa ventilaator ei tööta</b>	Seade võib ventilaatori välja lülitada, et optimeerida käitamist.

## Tuvastamise soovitused

Kui allolev viga esineb, siis kontrollige võimalikku lahendust siit.

VIGA	PÕHJUS	LAHENDUS
<b>Seade ei tööta</b>	Voolu puudus	Taastage vool
	Seade on välja lülitatud	Lülitage seade sisse
	Kaitse on läbi põlenud	Vahetage välja kaitse
	Kaugjuhtimispuldi patareid on tühjad	Vahetage välja patareid
	3 minuti kaitse töötab	Oodake 3 minutit
<b>Halb jahutamise võimsus</b>	Seadistatud temperatuur on ruumi temperatuurist kõrgem	Vähendage seadistatud temperatuuri
	Siseosa soojusvaheti on must	Puhastage soojusvaheti
	Õhufilter on must	Puhastage õhufiltrit
	Õhu sisse- või väljalase on blokeeritud	Lülitage seade välja, eemaldage takistus ja lülitage seade tagasi sisse
	Ruumi ukсед ja aknad on lahti	Sulgege ruumi ukсед ja aknad
	Külmaaine võib lekkida seadmest	Otsige lekkeid ning parandage need
<b>Seade peatub ja käivitub tihti</b>	Süsteemis on liiga palju/vähe külmaainet	Korrastage külmaaine süsteem
	Külmaaine süsteemis on vale gaas, võõrkeha või õhk	Korrastage külmaaine süsteem
	Seadme õhuringlus on blokeeritud	Eemaldage takistus
	Kompressor on katki	Vahetage välja kompressor
	Pinge on liiga kõrge või liiga madal	Pöörduge elektriteenuse osutaja poole
<b>Halb soojendamise võimsus</b>	Välisõhu temperatuur on alla 7°C	Otsige külmaaine lekkeid
	Külm õhk siseneb ruumi mujalt	Sulgege ukсед ja aknad
	Süsteemis on vähe külmaainet	Otsige külmaaine lekkeid

## Veakoodid



- Inverter seade

Number	Põhjus	„Operation“ tuli vilgub	„Timer“ tuli	Veakod
1	Siseosa EEPROM viga	1	Off	E0
2	Sise- ja välisosa suhtluse viga	2	Off	E1
3	Siseosa ventilaatori kiiruse viga	4	Off	E3
4	Siseosa ruumi temperatuurianduri viga	5	Off	E4
5	Soojusvaheti temperatuurianduri viga	6	Off	E5
6	Lekketuvastussüsteemi viga	7	Off	Ec
7	Veetaseme anduri viga	8	Off	Ee
8	Paarissiseosa suhtluse viga	9	Off	E8
9	Teise paarismudeli viga	10	Off	E9
10	Ülekoormuse kaitse	1	On	F0
11	Välisõhu temperatuurianduri viga	2	On	F1
12	Välisosa kondensatsioonitoru anduri viga	3	On	F2
13	Kuumagaasi temperatuurianduri viga	4	On	F3
14	Välisosa EEPROM viga	5	On	F4
15	Välisosa DC mootori kiiruse viga	6	On	F5
16	Automaatselt tõusva paneeli suhtluse viga	8	On	F7
17	Automaatselt tõusva paneeli viga	9	On	F8
18	Automaatselt tõusev paneel on lahti	10	On	F9
19	Invertermooduli IPM kaitse	1	Vilgub	P0
20	Kõrge/madala pinge kaitse	2	Vilgub	P1
21	Kompressori tipu ülekuumenemise kaitse	3	Vilgub	P2
22	Välise madala temperatuuri kaitse	4	Vilgub	P3
23	Kompressori viga	5	Vilgub	P4
24	Režiimide konflikt	6	Vilgub	P5
25	Kompressori madala rõhu kaitse	7	Vilgub	P6
26	Välisosa IGBT anduri viga	8	Vilgub	P7

## Veakoodid

- On/off seade



Number	Põhjus	„Operation“	„Timer“	Veakood	„PRE-DEF“	„Alarm“
1	Sise- ja välisosa suhtlus on häiritud	Kiire vilkumine		E1	Kiire vilkumine	
2	Ruumi temperatuurianduri viga		Kiire vilkumine	E2		
3	Aurusti anduri viga	Kiire vilkumine		E3		
4	Kondensaatori anduri viga			E4	Kiire vilkumine	



5	Veepumba temperatuurianduri viga			E5		Kiire vilkumine
6	Välisosa viga	Kiire vilkumine	Kiire vilkumine	E6	Kiire vilkumine	Kiire vilkumine
7	EEPROM viga	Kiire vilkumine	Kiire vilkumine	E7		
8	Veetasemeanduri viga			E8		Kiire vilkumine
9	DC mootori kiiruse viga		Kiire vilkumine	Eb		Kiire vilkumine
10	Välisosas madal rõhk	Kiire vilkumine	Kiire vilkumine	Ed	Kiire vilkumine	
11	Automaatselt tõusva paneeli suhtluse viga	Kiire vilkumine		F0	Kiire vilkumine	Kiire vilkumine
12	Automaatselt tõusva paneeli viga		Kiire vilkumine	F1	Kiire vilkumine	Kiire vilkumine
13	Automaatselt tõusev paneel on lahti		On	F2	Kiire vilkumine	Kiire vilkumine
14	Lekketuvastussüsteemi viga	Kiire vilkumine		Ec		Kiire vilkumine

Seadme kasutajad Euroopa Liidus on kohustatud antud seadet peale eluiga utiliseerima vastavalt seadustele. Seade sisaldab külmaainet ja teisi potentsiaalselt kahjulikke materjale. Seadus nõuab kasutajalt, et seade utiliseeritaks vastavas jäätmepunktis. **KEELATUD ON SEADET UTILISEERIDA OLMEJÄÄTMETE HULKA.**

Järgmised valikud on võimalikud seadme utiliseerimisel:

- Vastavad jäätmepunktid
- Seadme müüja võtab vana seadme tagasi utiliseerimiseks (tasuta)
- Tootja võtab tagasi vana seadme (tasuta)
- Vanaraua kogumispunktid

**TÄHELEPANU:** Visates seade loodusesse, kahjustate sealseid taime- ja loomaliike. Lekkivad kemikaalid on eluohtlikud nii Teile kui ka muule elusloodusele. Lekkivad kemikaalid võivad sattuda pinnasevette ning sealt edasi majapidamises tarvivasse vette.



Seadme disain ja töövõime ei ole mõeldud edasiseks modifitseerimiseks.  
Konsulteerige edasimüüjaga täpsemalt. Kasutusjuhendi uuendused laetakse üles  
tootja kodulehel.